

快速安装指南

易展版无线面板式AP



关注微信服务号
在线客服在身边



扫码下载
TP-LINK商云APP

物品清单：

- 一台无线面板式AP
- 螺钉
- 一张AP安装记录标贴
- 一本快速安装指南

声明

Copyright © 2023 普联技术有限公司版权所有，保留所有权利
未经普联技术有限公司明确书面许可，任何单位或个人不得擅自仿制、复制、誊抄或转译本指南部分或全部内容，且不得以营利为目的进行任何方式（电子、影印、录制等）的传播。

TP-LINK 为普联技术有限公司注册商标。本指南提及的所有商标，由各自所有人拥有。本指南所提到的产品规格和资讯仅供参考，如有内容更新，恕不另行通知。除非有特殊约定，本指南仅作为使用指导，所作陈述均不构成任何形式的担保。

约定

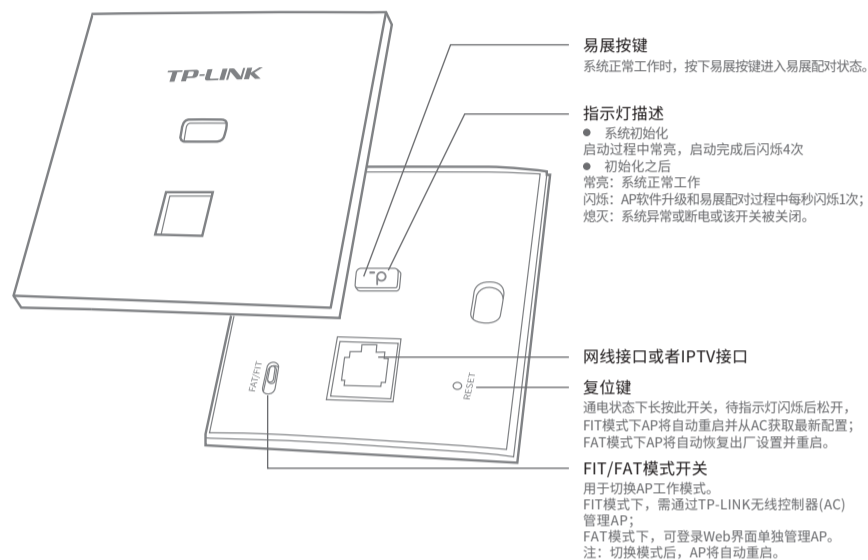
本指南中产品相关图片仅为示意，请以实际机型为准，所提到的AP、“易展”AP等名词均指易展版无线面板式AP。



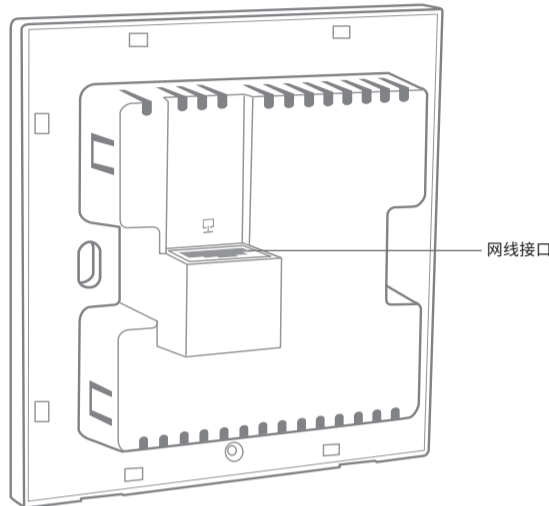
普联技术有限公司 公司地址：深圳市南山区深南路科技园工业厂房24栋南段1层、3-5层、28栋北段1-4层
TP-LINK TECHNOLOGIES CO., LTD. | 技术支持热线：400-8863-400 公司网址：http://www.tp-link.com.cn 7103505191 REV1.1.0

产品介绍

正面示意图：



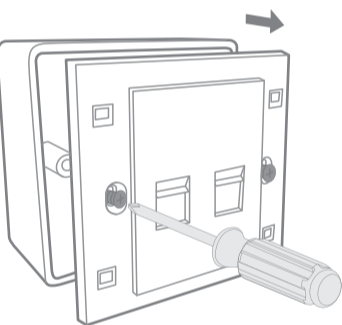
背面示意图：



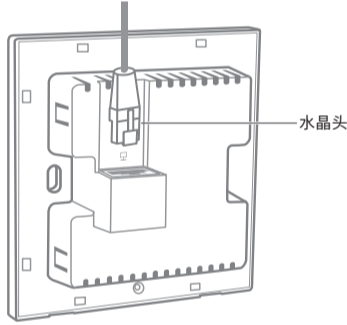
*说明：应购买配套使用的获得CCC认证并满足要求的标准PoE供电设备。

产品安装

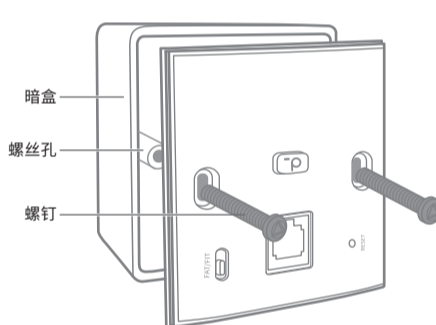
1 取下墙上的86型网络接线面板(若无盒盖，可忽略)



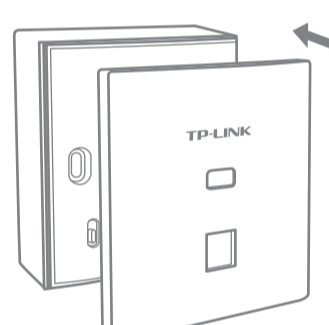
2 将墙壁中的网线接上水晶头，并将其插入背面板相应接口



3 对准AP与暗盒上的螺丝孔，装入螺钉以固定，请勿将螺钉拧得过紧

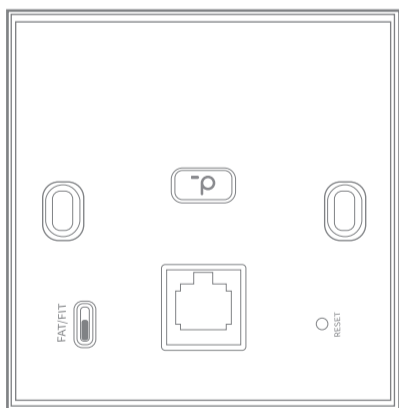


4 根据图示方向固定壳盖，完成安装

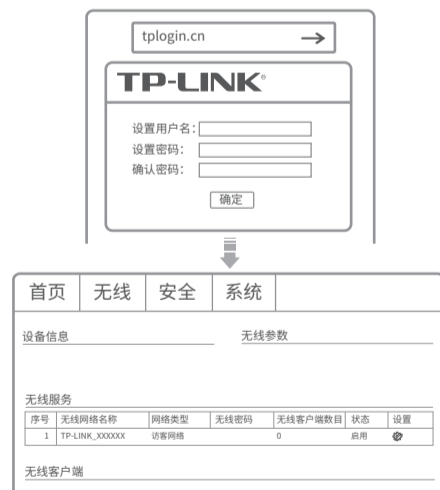


FAT模式应用

1 把AP模式开关拨到FAT模式，如下图。

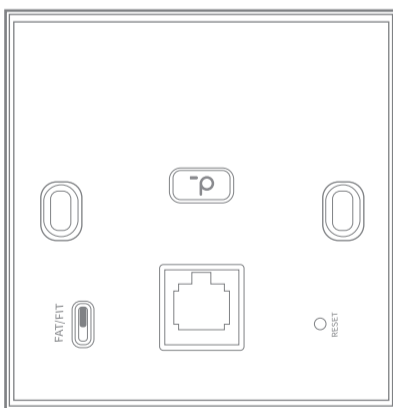


2 登录AP管理界面（首次登录需自定义用户名和密码），请使用无线连接AP。



FIT模式应用

1 把AP模式开关拨到FIT模式，如下图。



2 登录AC管理界面，如需了解AC设备的登录和使用方法，请参考相应AC产品说明书。

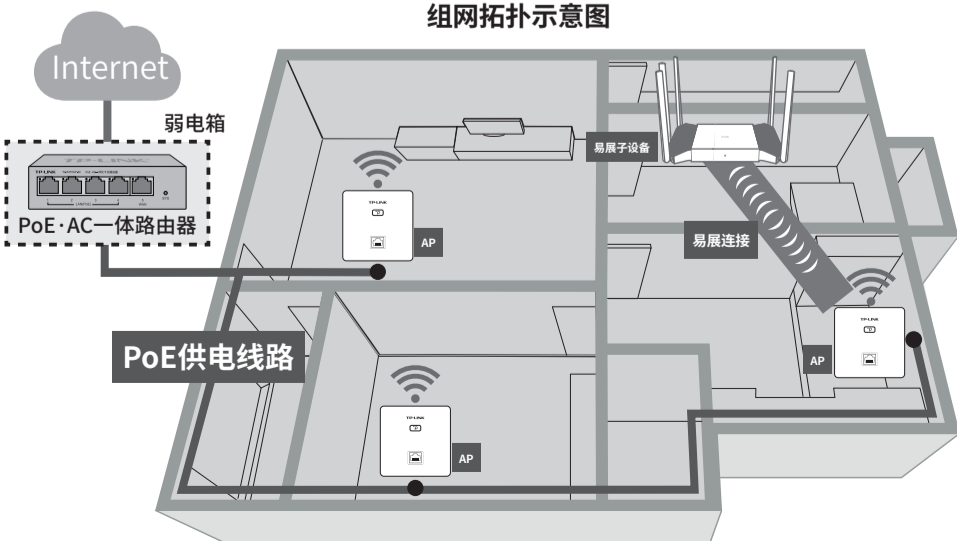


*以上所有软件界面图片仅为示意，请以实际界面为准。

“易展”配置

TP-LINK“易展”AP可作为易展接入节点，供其他TP-LINK易展设备配对接入，构建分布式Wi-Fi网络，其组网拓扑和组网配置步骤如下：

组网拓扑示意图



组网配置步骤

1 将“易展”AP接入标准PoE供电设备网络，确认设备连接完好且正常工作，此时该“易展”AP作为分布式Wi-Fi网络的被接入设备（主设备），其他易展设备作为子设备。

说明：

- AP启动过程中指示灯常亮，启动完成后闪烁4次之后指示灯常亮表明AP正常工作。

注意：

- 请确保易展子设备处于出厂设置状态，若易展子设备已配置过，请将子设备先恢复出厂设置。
- 易展版无线面板式AP不能作为子设备通过无线方式接入其他易展设备。
- 为避免误触发配对，“易展”按键配对仅支持“1对1”配对，为保证配对正常完成，请确认环境内待配对AP数量为1。
- 如需批量配对，请通过“登录WEB管理页面->易展设备管理->添加易展设备”批量发现和添加易展设备。

2 选择邻近插座，将其他“易展”子设备接通电源，待其系统启动完成后按下其“易展”按键触发设备配对状态；当易展子设备的指示灯变为红色闪烁，表明易展子设备进入待配对状态，此时再按下AP“易展”按键，AP系统指示灯闪烁，表明正在配对；当AP指示灯常亮且易展子设备系统指示灯变为绿色常亮，表明配对完成，实现“一键互联”。

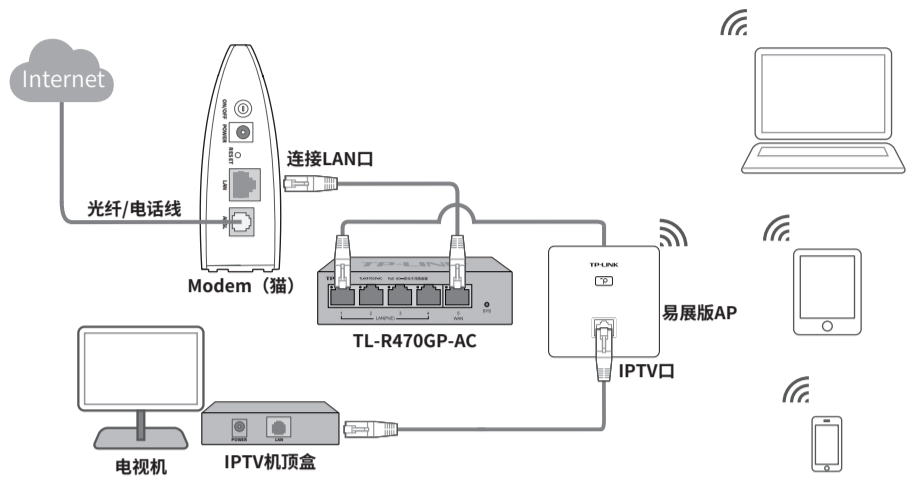
3 将已配对的“易展”设备转至需扩展信号的位置，重新接通电源即可，无需任何配置，即插即用。“易展”设备接通电源后，设备指示灯红色闪烁，当指示灯变为绿色常亮时，与“易展”AP连接成功，即可构建分布式Wi-Fi网络。

IPTV配置 (*软件页面仅为示意说明, 请以实际操作页面为准)

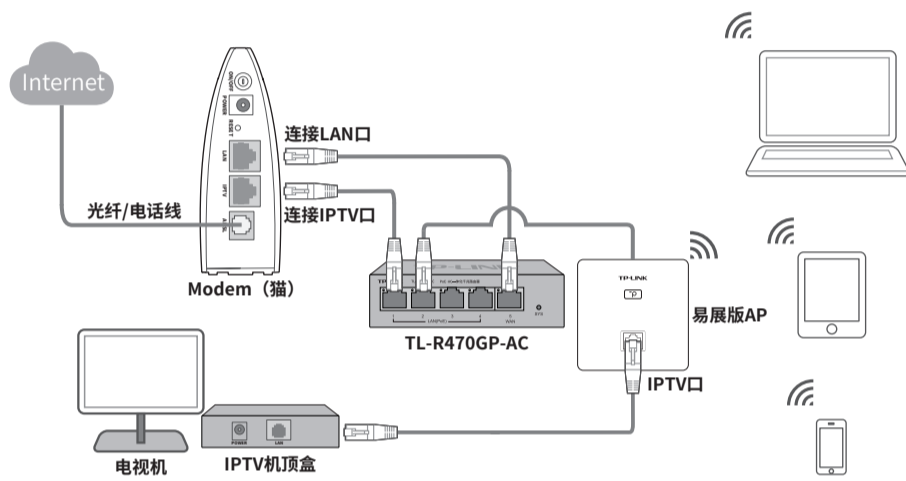
本指南以PoE·AC一体路由器TL-R470GP-AC为例进行IPTV配置说明, 已安装PoE·AC一体路由器和AP进行组网的用户可复用网络链路进行IPTV数据传输, 请在配置前确认已在运营商开通IPTV服务以及IPTV服务端口与上网端口是否共用同一端口, 按照如下配置说明进行操作, 机顶盒配置方法请以生产厂商说明为准。

一、设备连接

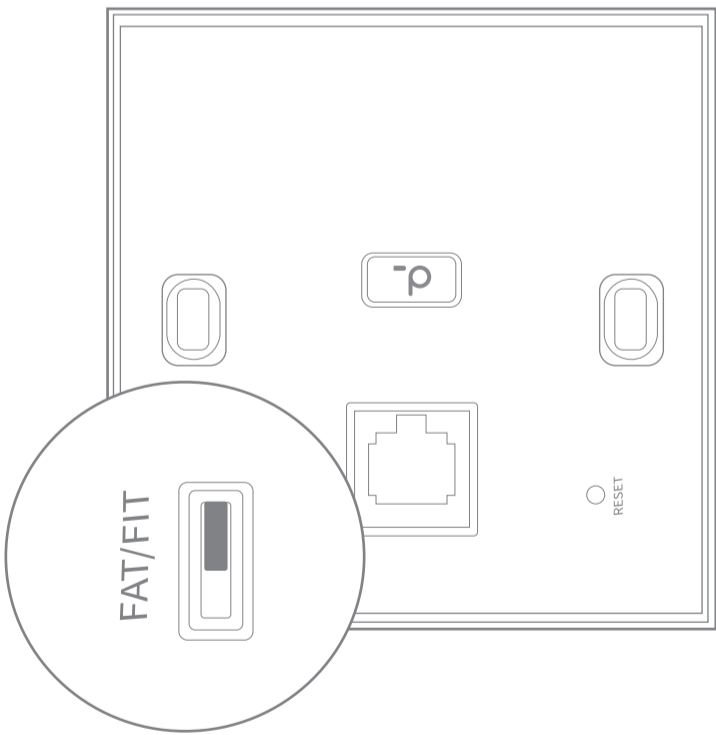
1 当光猫不带IPTV口(上网和IPTV单线复用)时, 请用网线连接光猫LAN口和主路由的WAN口, 如下图所示。



2 当光猫带IPTV口(上网和IPTV分线传输)时, 请用网线连接光猫LAN口和主路由的WAN口, 同时用网线连接光猫IPTV口和主路由的LAN口, 如下图所示, 其中主路由的LAN口需在软件配置过程中设置成IPTV口。



3 按照如上步骤和示意图将设备连接完好之后, 将易展AP的FAT/FIT模式开关拨到FIT模式(如下图所示), 并确认AP已正常上电。



产品保修卡

尊敬的客户, 您好!

承蒙惠顾TP-LINK产品, 谨致谢意! 为保障您的权益, 请您在购机后仔细阅读以下内容:

一、下列情况不属于免费维修范围, 普联技术有限公司可提供有偿服务, 敬请注意:

- 已经超出保换、保修期限;
- 未按使用说明书要求安装、使用、维护、保管导致的产品故障或损坏;
- 擅自涂改、撕毁产品条形码;
- 未经普联技术有限公司许可, 擅自改动本身固有的设置文件或擅自拆机修理;
- 意外因素或人为行为导致产品损坏, 如输入不合适电压、高温、进水、机械破坏、摔坏、产品严重氧化或生锈等;
- 客户发回返修途中由于运输、装卸所导致的损坏;
- 因不可抗力如地震、火灾、水灾、雷击等导致的产品故障或损坏;
- 其他非产品本身设计、技术、制造、质量等问题而导致的故障或损坏。

二、技术支持和软件升级服务:

在您送修产品之前, 请致电我公司技术支持热线: 400-8863-400, 以确认产品故障。您也可以发送邮件至 fae@tp-link.com.cn 寻求技术支持。同时我们会在第一时间将研发出的各产品驱动程序、最新版本升级软件发布在我们的官方网站: www.tp-link.com.cn, 方便您免费下载。

二、软件配置



说明: 如设置遇到困难可以点击设置向导辅助完成IPTV配置。

1 登录PoE·AC一体路由器界面(以TL-R470GP-AC为例), 在AP管理>>IPTV设置>>IPTV设置的页面开启IPTV功能, 如下图所示。



2 根据设备连接中的连接方式在对应软件界面中选择光猫连接方式和IPTV上联口, 如下图所示:

- 1) 当上网和IPTV单线复用时, IPTV上联口请选择WAN口;
- 2) 当上网和IPTV分线复用时, IPTV上联口请选择光猫IPTV口连接的主路由的LAN口。



3 在AP管理>>IPTV设置>>AP设备IPTV设置的列表中选择作为机顶盒接入的面板AP, 启用IPTV功能, 并选择需要作为IPTV口的网口, 点击“确定”保存配置, 完成IPTV软件配置。



4 用网线将易展AP前面板的网线接口与电视机机顶盒的网线接口连接, 根据机顶盒厂商配置说明完成IPTV配置。

有毒有害物质含量声明

部件名称	有毒有害物质或元素					
	铅(Pb)及其化合物	汞(Hg)及其化合物	镉(Cd)及其化合物	六价铬(Cr(VI))化合物	多溴联苯(PBB)	多溴二苯醚(PBDE)
PCB	○	○	○	○	○	○
PCBA焊点	×	○	○	○	○	○
元器件(含模块)	×	○	○	○	○	○
金属结构件	○	○	○	○	○	○
塑胶结构件	○	○	○	○	○	○
纸质配件	○	○	○	○	○	○
玻璃	○	○	○	○	○	○
光盘	○	○	○	○	○	○
线缆	○	○	○	○	○	○

本表格依据SJ/T 11364的规定编制。
○: 表示该有害物质在该部件所有均质材料中的含量均在GB/T 26572规定的限量要求以下。
×: 表示该有害物质至少在该部件的某一均质材料中的含量超出GB/T 26572规定的限量要求。(但该项目仅在库存或已加工产品中有少量应用, 且按照计划正在进行环保切换, 切换后将符合上述规定。)

此环保使用期限只适用于产品在用户手册所规定的条件下工作。

三、TP-LINK产品售后服务承诺: 一年保修
更多详细资料请查询TP-LINK官方网站

特别说明:

- 外置电源保换期为1年, 电池保换期为6个月, 鼠标保换期为3个月。如因用户使用不当或意外因素, 造成电源适配器或电池有明显的硬物损伤、裂痕、断脚、严重变形, 电源线破损、断线、裸芯等现象则不予保换, 用户可另行购买。
- 保修保换仅限于主机, 包装及各类连线、软件产品、技术资料等附件不在保修保换范围内。无线外置天线及光纤头元器件保换期为3个月。
- 若产品购买后的15天内出现设备性能问题, 且外观无划伤, 可直接更换新产品。在免费保换期间, 产品须经过普联技术有限公司检测, 确认故障后, 将更换同一型号或与该产品性能相当的返修良品, 更换下来的瑕疵产品归普联技术有限公司所有; 无故障产品, 将原样退回。
- 在我们的服务机构为您服务时, 请您带好相应的发票和产品保修卡; 如您不能出示以上证明, 该产品的免费保换期将自其生产日期开始计算。如产品为付费维修, 同一性能问题将享受自修复之日起三个月止的免费保换期, 请索取并保留好您的维修凭证。